



Ce document a été numérisé par le CRDP  
d'Alsace pour la Base Nationale des Sujets  
d'Examens de l'enseignement  
professionnel

# Certificat d'Aptitude Professionnelle

## Menuisier Installateur

### Épreuve EP1

« Analyse d'une situation professionnelle »

# DOSSIER TECHNIQUE ET RESSOURCE

COMPOSITION DU DOSSIER	PAGES
Page de garde	1/11
Descriptif de l'existant et projet d'amélioration	2/11
Plan de masse	3/11
Plan des façades	4/11
Plan du rez-de-chaussée	5/11
Plan de l'étage	6/11
Coupe verticale	7/11
Placard à réaliser : mise en situation	8/11
Placard à réaliser : plan d'ensemble	9/11
Placard à réaliser : plan d'ensemble du cadre de la façade	10/11
Descriptif et extrait de catalogue	11/11

Les candidats doivent rendre l'intégralité des documents à l'issue de la composition

		Session : 2011	N° candidat :		
Examen et spécialité :					
CAP MENUISIER INSTALLATEUR					
Intitulé de l'épreuve :					
EP1 : Analyse d'une situation professionnelle					
Type :	<b>Dossier technique</b>	Date et heure	Durée : 3 Heures	Coefficient : 4	DTR 1/11

## DESCRIPTIF GÉNÉRAL DE L'EXISTANT :

Maison d'habitation : date de construction 1990

Surface habitable rez-de-chaussée = 59,41 m<sup>2</sup>

Surface habitable étage (à 1,80 m) = 39,56 m<sup>2</sup>

Surface utile étage (à 1,80 m) = 49,21 m<sup>2</sup>

Surface garage = 15,81 m<sup>2</sup>

- Menuiseries extérieurs : Menuiserie en PVC blanc rigide avec armature intérieure en acier galvanisé et vitrage 4/16/4 volets roulants monobloc en PVC blanc (coffre intérieur apparent)
- Cloisons
  - Zone froide / zone chauffée :  
Dans le rez-de-chaussée : cloisons en plaques de plâtre 13mm sur ossature avec laine de verre de 100mm, le rejointoiement se fera par bande et ciment.
  - Séparatives :  
Cloisons en plaques de plâtre 13mm sur ossature métallique, épaisseur 70mm avec isolation 45mm, le rejointoiement se fera par bande et ciment.
- Revêtement de sol
  - Rez-de-chaussée : Carrelage en grès émaillé 20x20 ou 30x30 dans toutes les pièces sauf les chambres avec plinthes en grès émaillé.
  - Etage et rez-de-chaussée : Sol PVC collé imitation parquet et plinthes PVC à lèvres souples.

## PROJET DE REAMENAGEMENT :

Après plusieurs années d'utilisation de la maison, les propriétaires souhaitent procéder à des améliorations notamment :

- ✓ **Changement des menuiseries extérieures par :**  
**Fenêtres isolantes bois-aluminium 68mm avec double vitrage 24mm.**
- ✓ **Pose de volets battants aluminium thermo laqué épaisseur 32mm.**
- ✓ **Pose d'un parquet flottant en stratifié dans la chambre 4.**
- ✓ **Pose d'un parquet flottant dans la salle de bains type pont bateau.**
- ✓ **Pose de plinthes en MDF dimension 10\*70 dans la chambre et la salle de bains.**
- ✓ **Réalisation dans la chambre 4 d'un placard comportant trois portes battantes à recouvrement (en MDF à peindre), ferrée sur cadre de façade, à l'aide fiches type « ANUBA » nœud Ø13, fermeture par loqueteau magnétique.**

Base Nationale des Sujets d'Examens de l'enseignement professionnel  
Réseau SCEREN

Examen et spécialité :

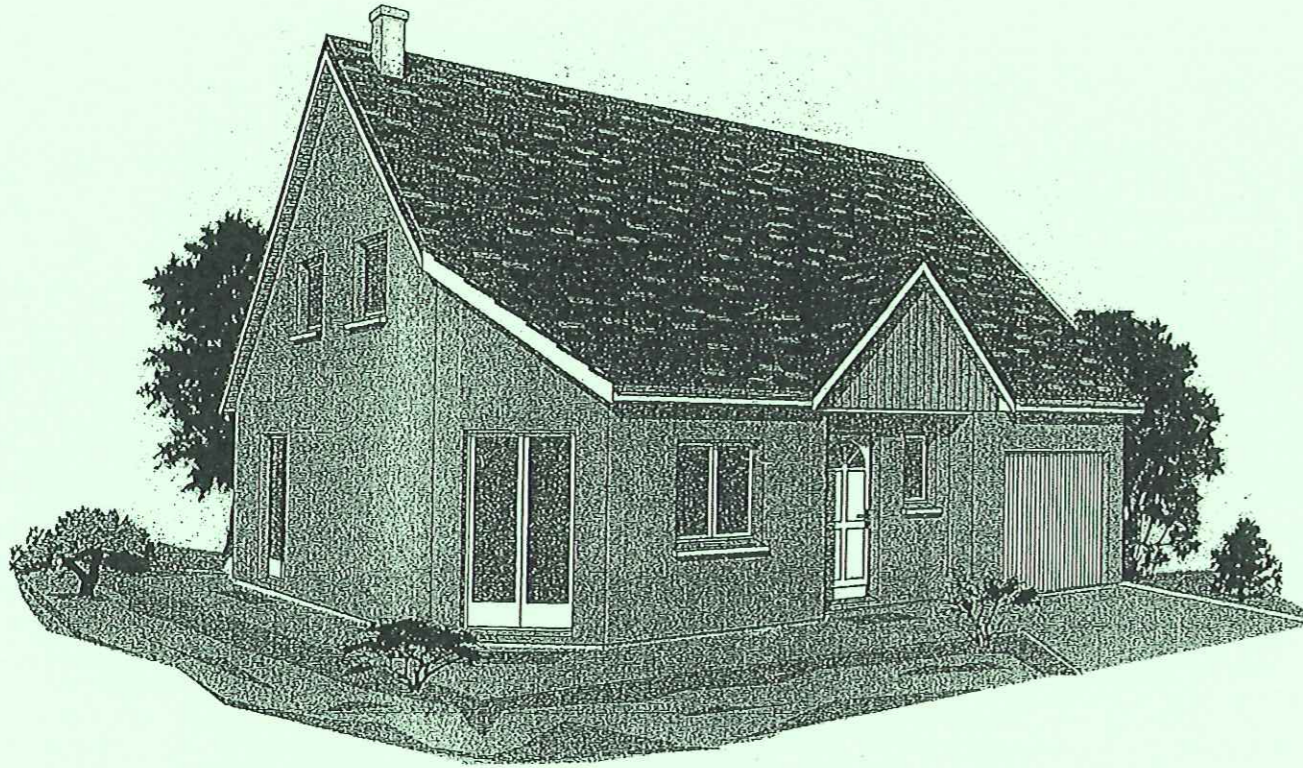
CAP MENUISIER INSTALLATEUR

Intitulé de l'épreuve :

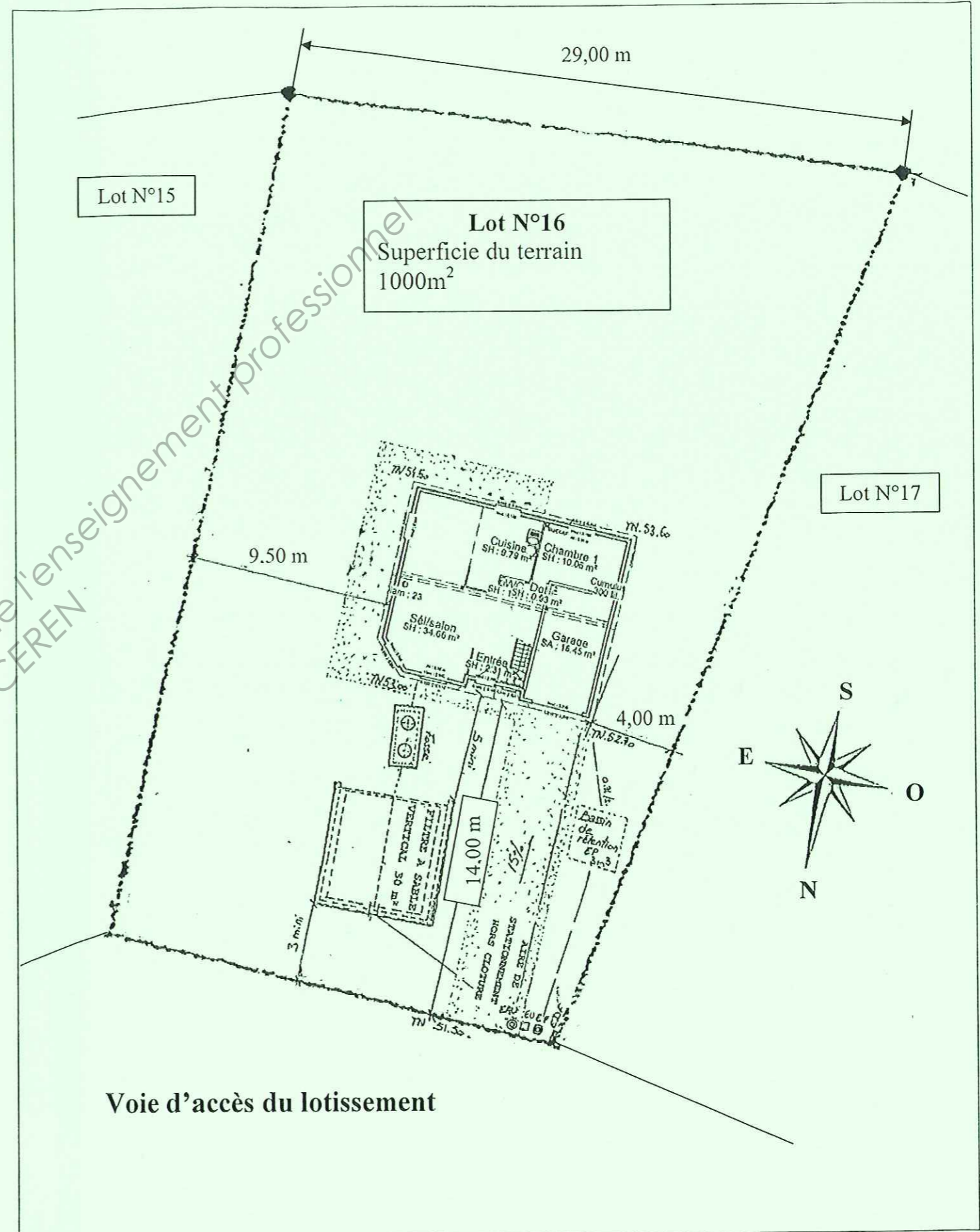
EP1 : Analyse d'une situation professionnelle

DTR 2/11

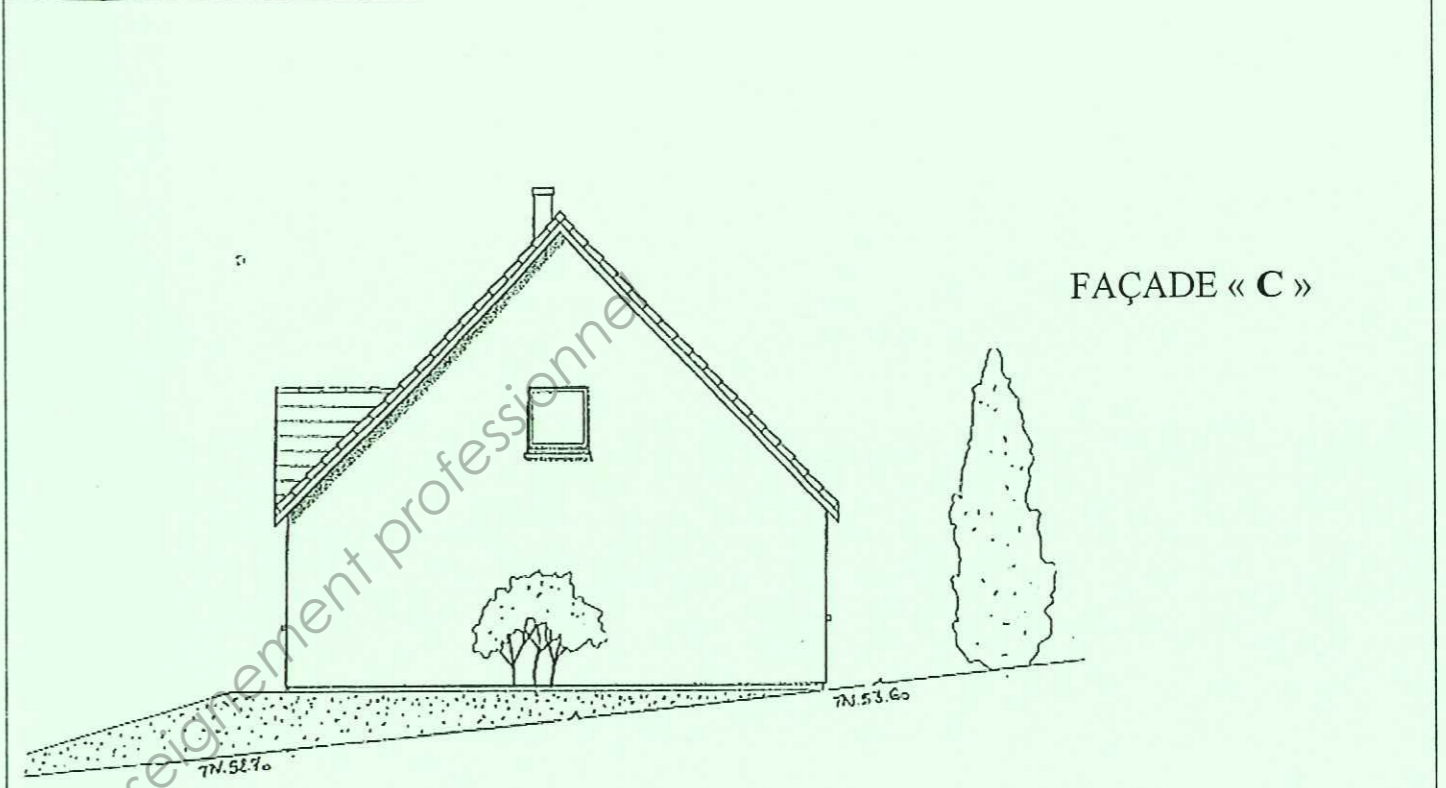
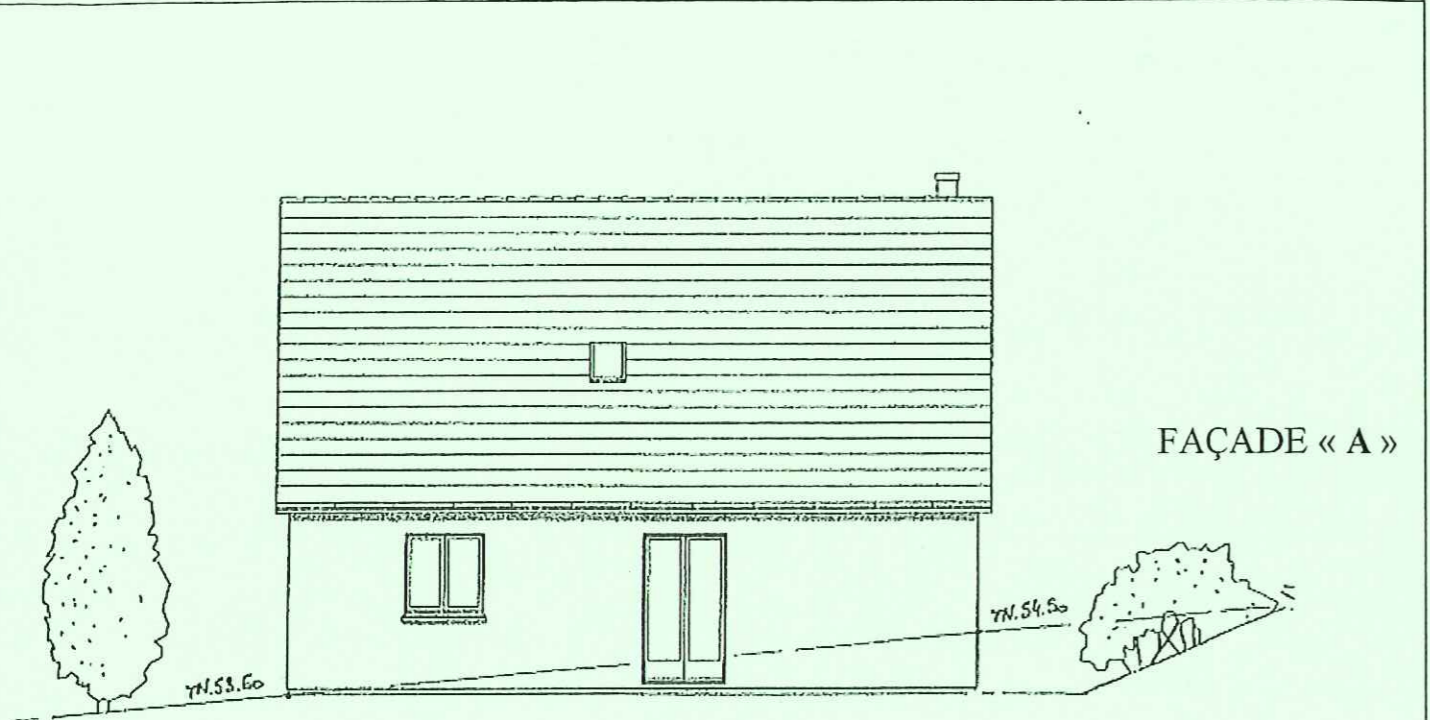
# PLAN DE MASSE



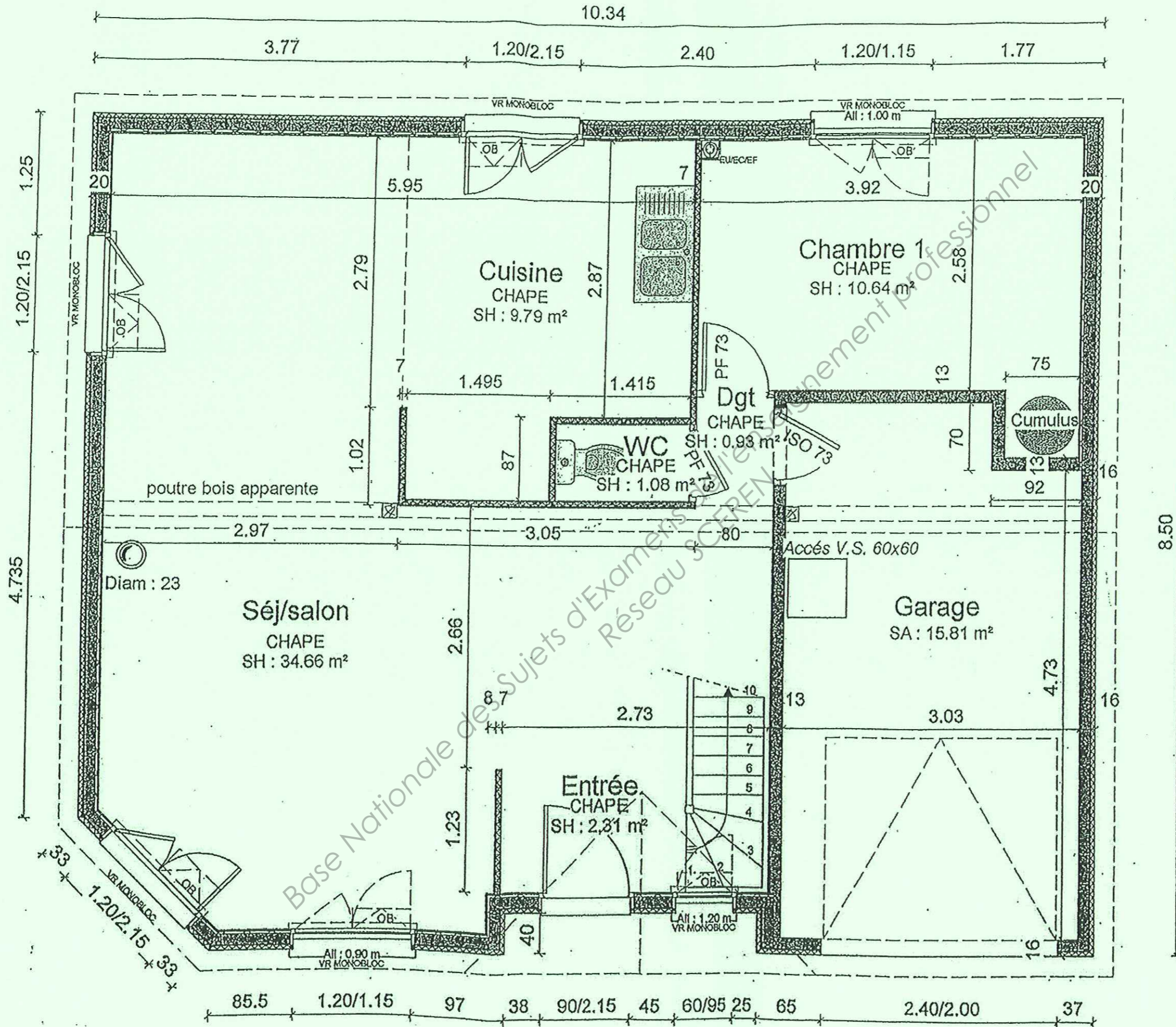
**Propriétaire : M. et Mme DUPONT**  
**Adresse du terrain :**  
**Lotissement de la prairie - lot n°16**  
**68 rue des Tilleuls**  
**09000 SAINT-GIRONS**



# PLANS DES FAÇADES

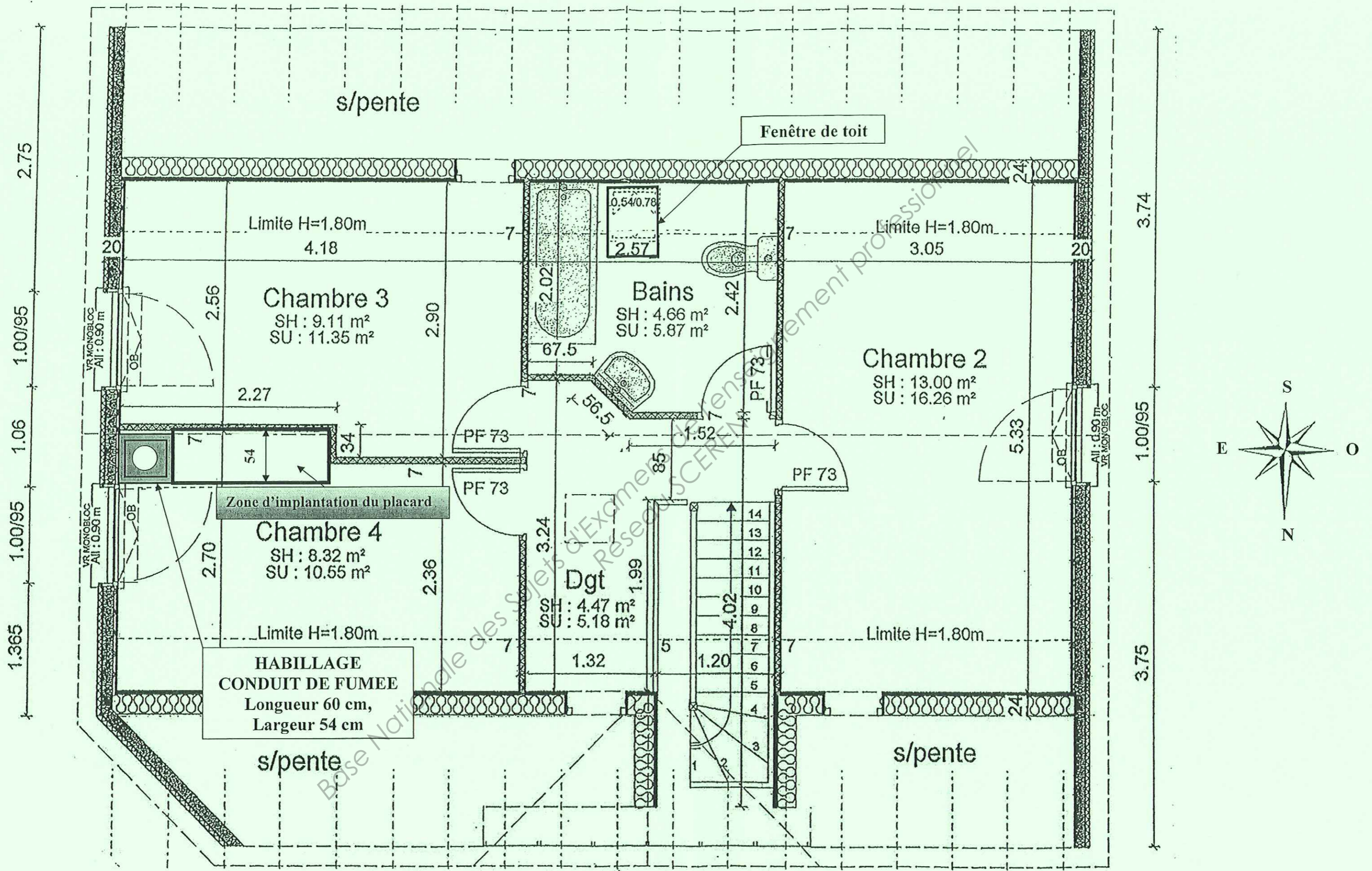


# PLAN DE REZ-DE-CHAUSSÉE

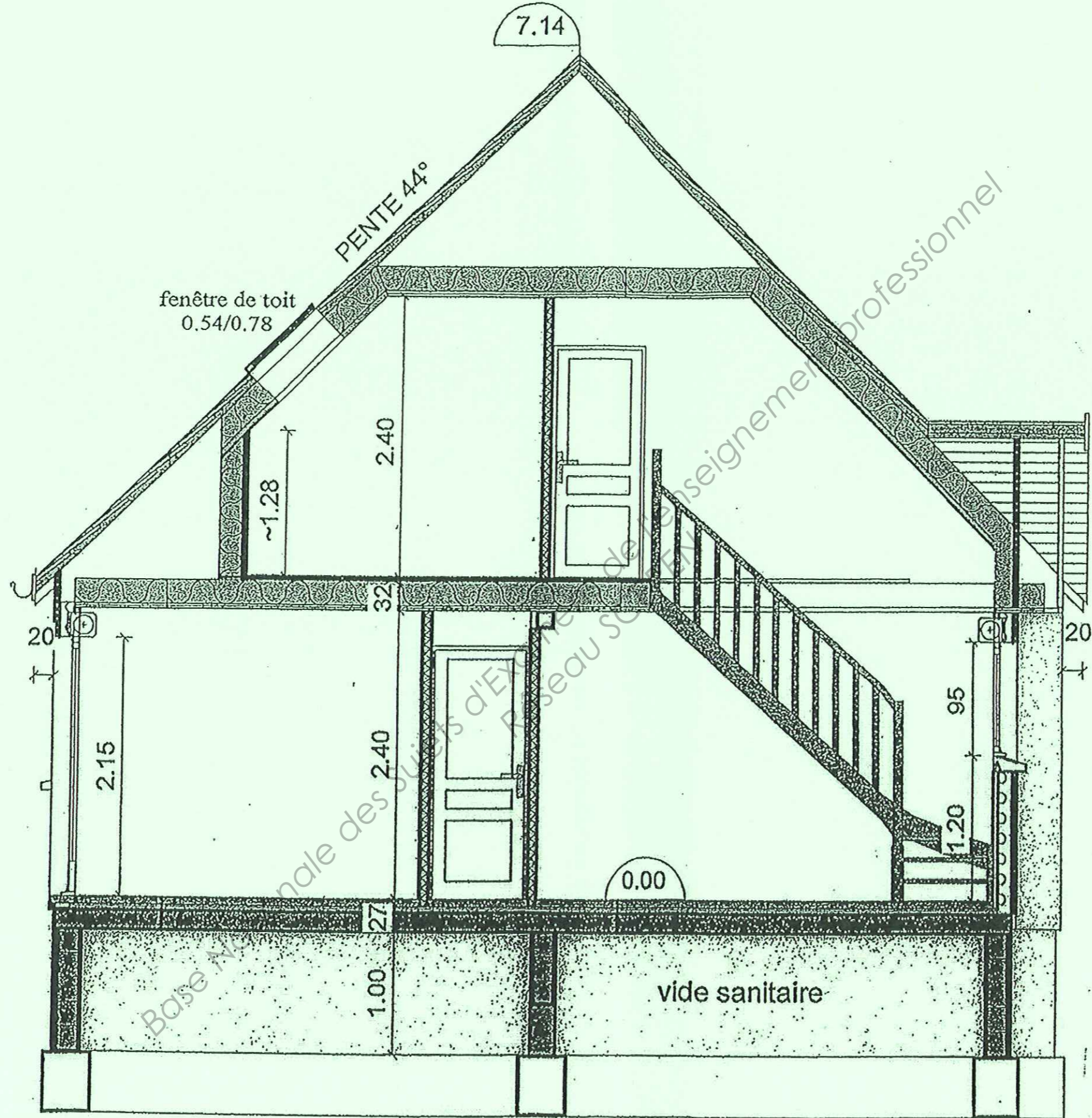


Examen et spécialité :	CAP MENUISIER INSTALLATEUR	
Intitulé de l'épreuve :	EP1 : Analyse d'une situation professionnelle	DTR 5/11

# PLAN DE L'ÉTAGE

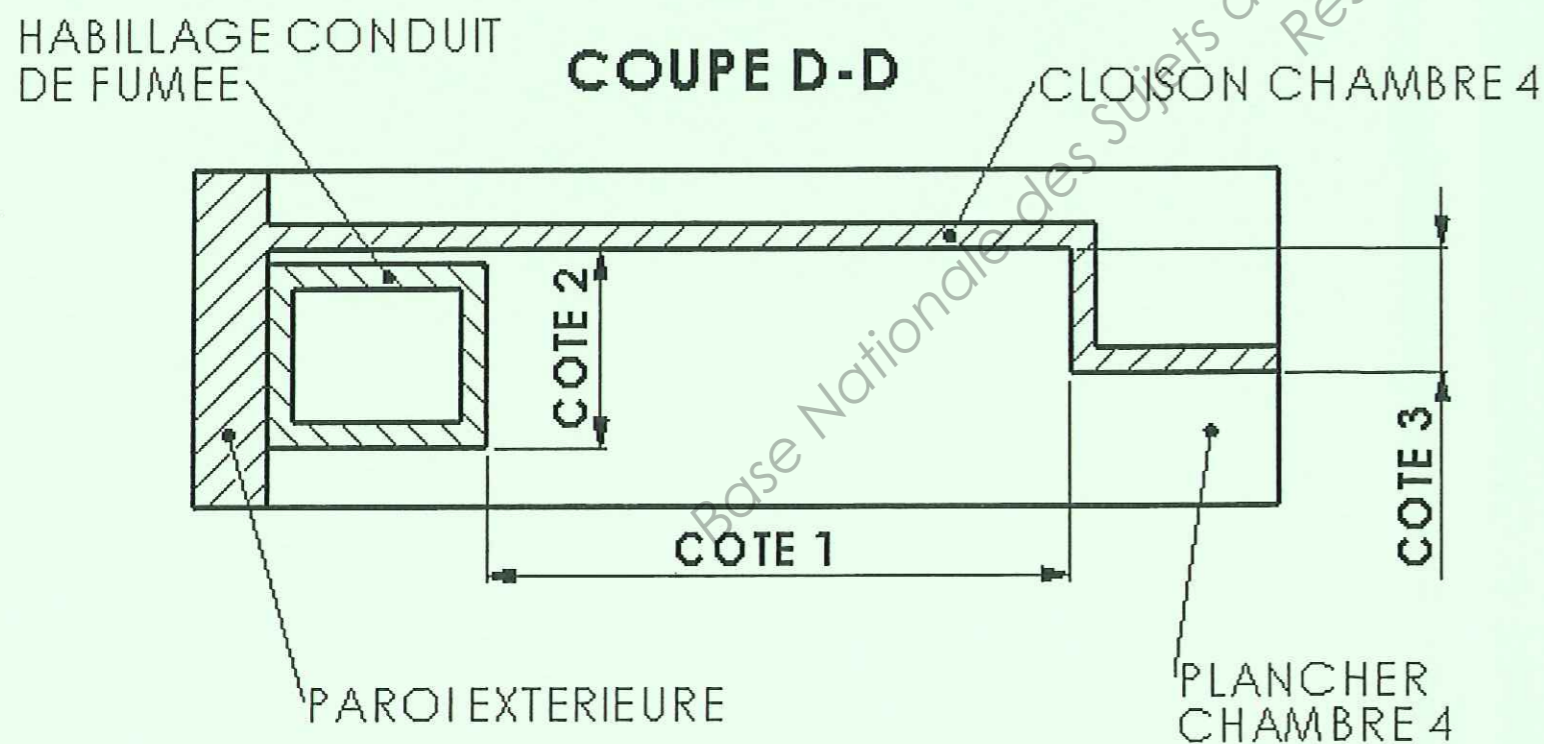
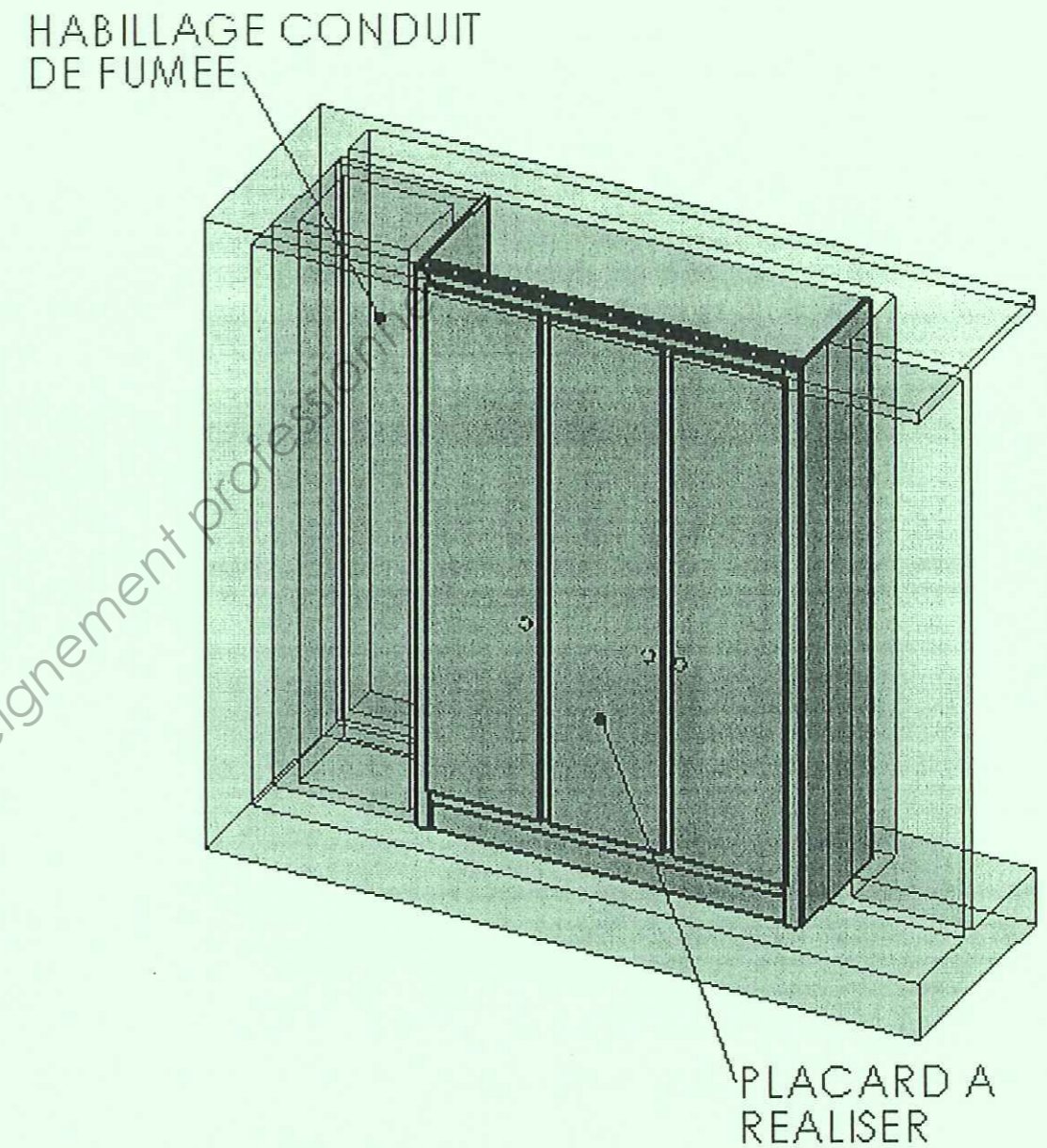
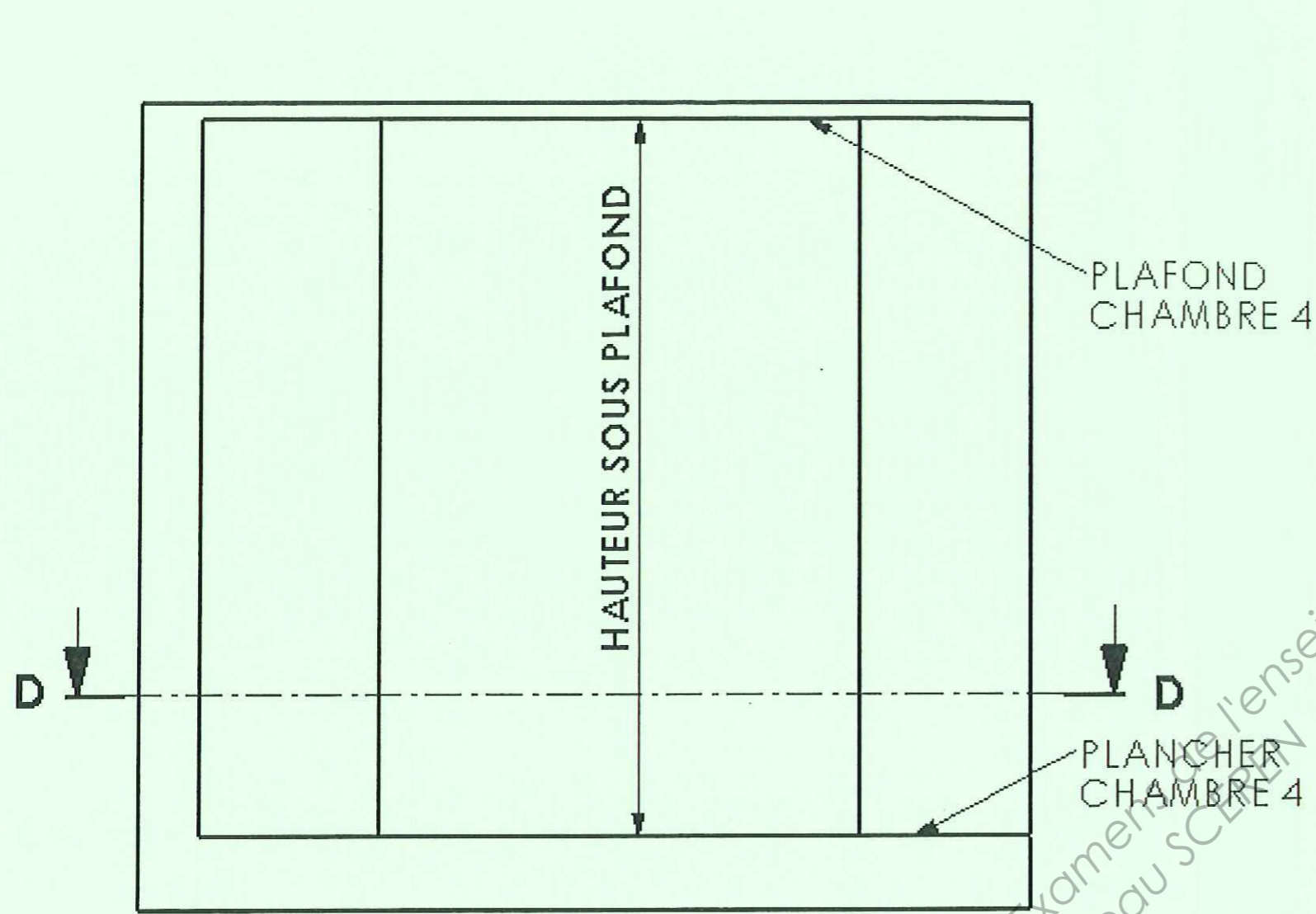


# COUPE VERTICALE

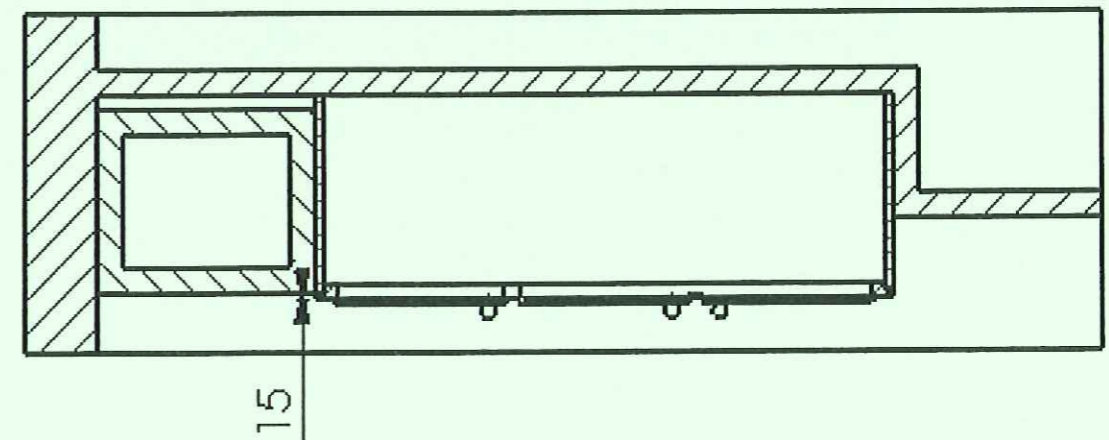




# PLACARD À RÉALISER : MISE EN SITUATION

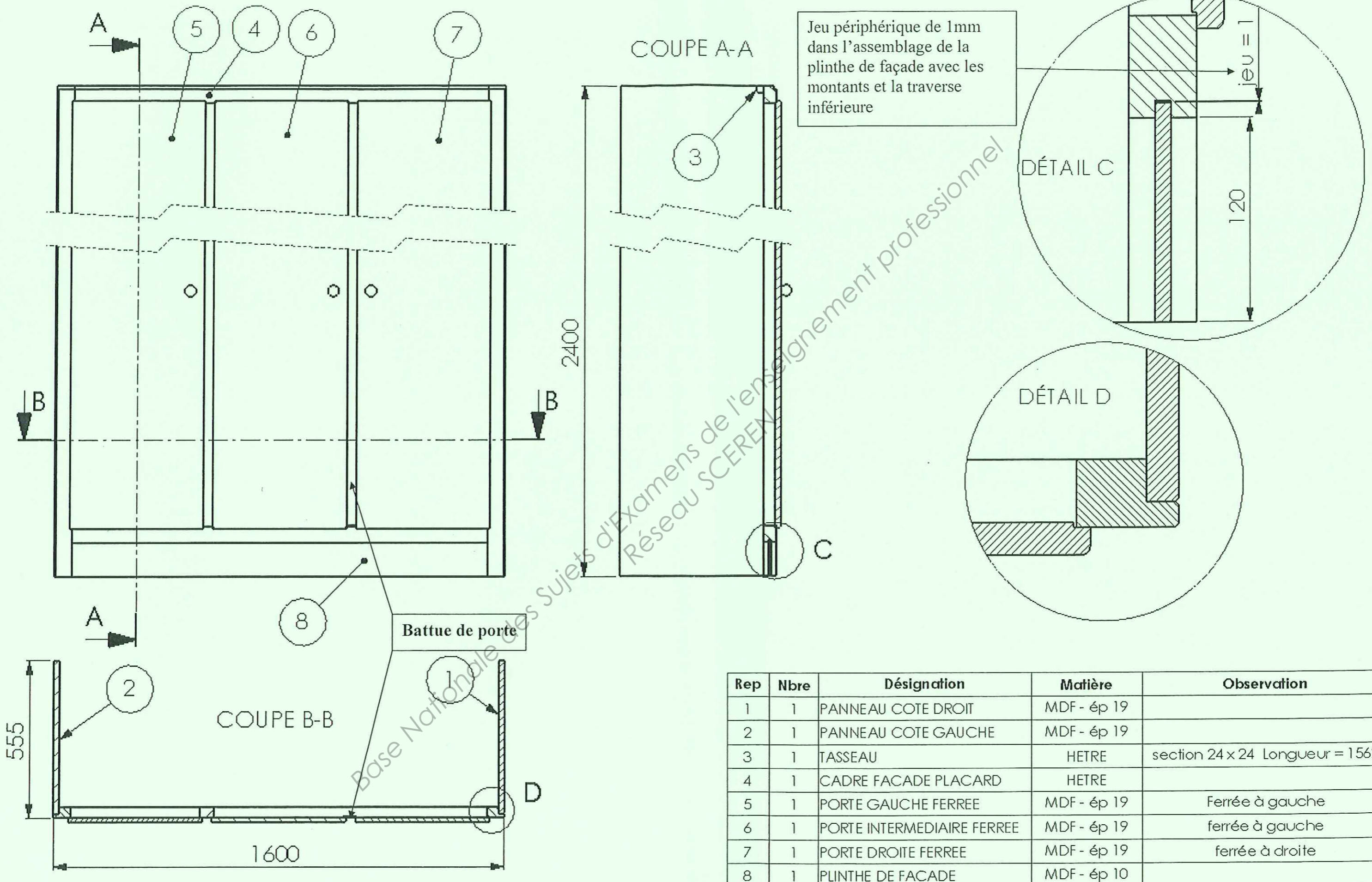


COUPE PLACARD EN POSITION



La façade du placard est en saillie de 15 mm par rapport à l'habillage du conduit de fumée

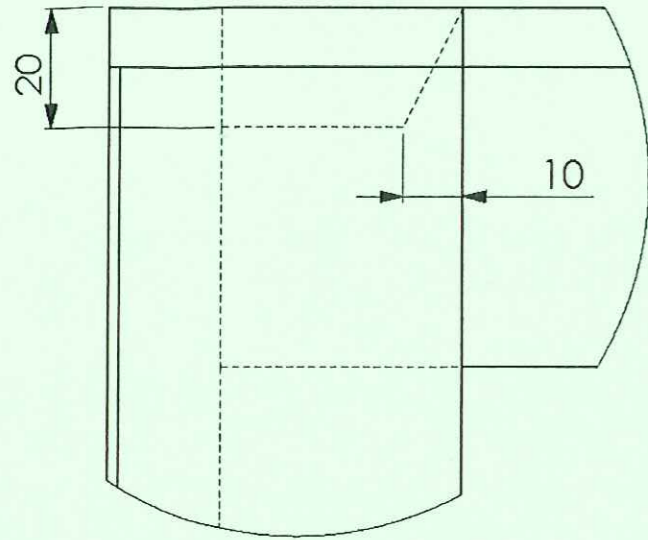
# PLACARD A RÉALISER : PLAN D'ENSEMBLE



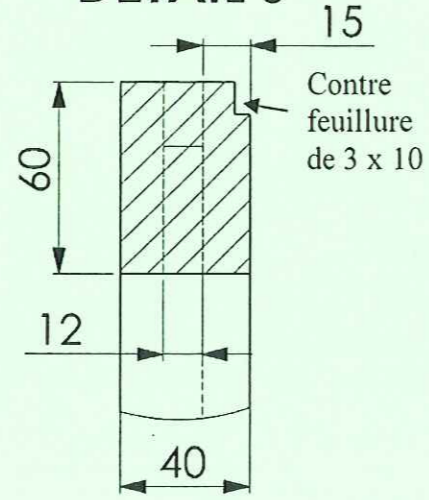
Rep	Nbre	Désignation	Matière	Observation
1	1	PANNEAU COTE DROIT	MDF - ép 19	
2	1	PANNEAU COTE GAUCHE	MDF - ép 19	
3	1	TASSEAU	HETRE	section 24 x 24 Longueur = 1562
4	1	CADRE FACADE PLACARD	HETRE	
5	1	PORTE GAUCHE FERREE	MDF - ép 19	Ferrée à gauche
6	1	PORTE INTERMEDIAIRE FERREE	MDF - ép 19	ferrée à gauche
7	1	PORTE DROITE FERREE	MDF - ép 19	ferrée à droite
8	1	PLINTHE DE FACADE	MDF - ép 10	

PLACARD A RÉALISER : PLAN D'ENSEMBLE DU CADRE DE LA FAÇADE

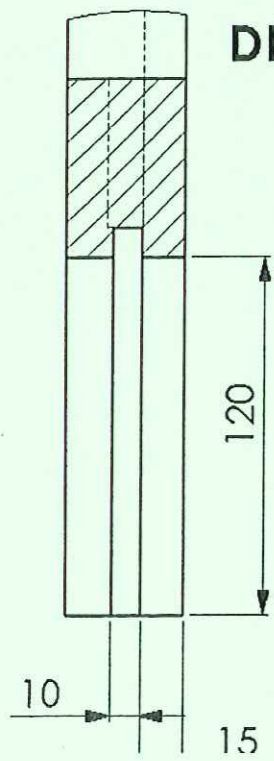
DÉTAIL B



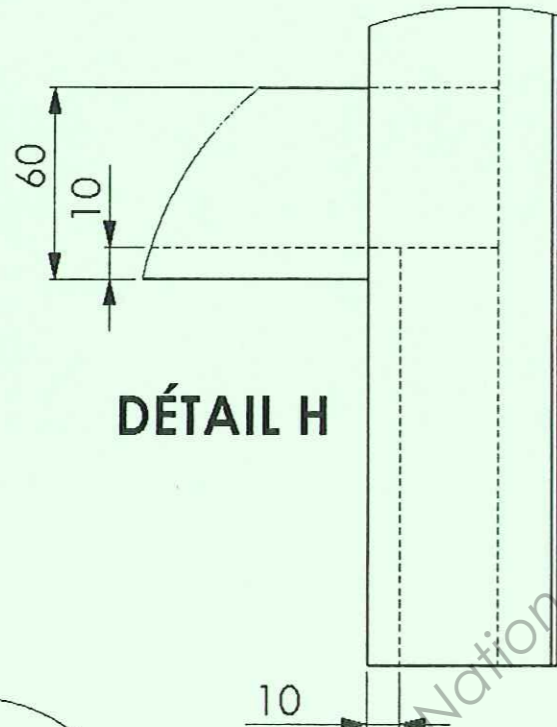
DÉTAIL J



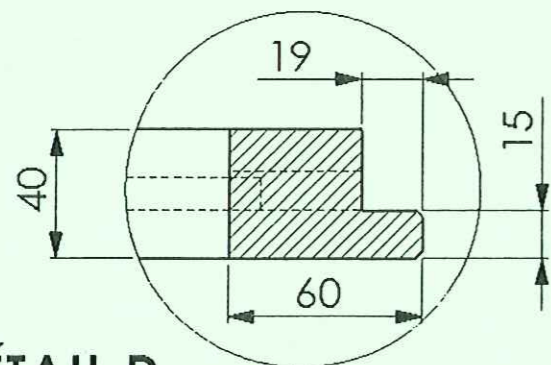
DÉTAIL G



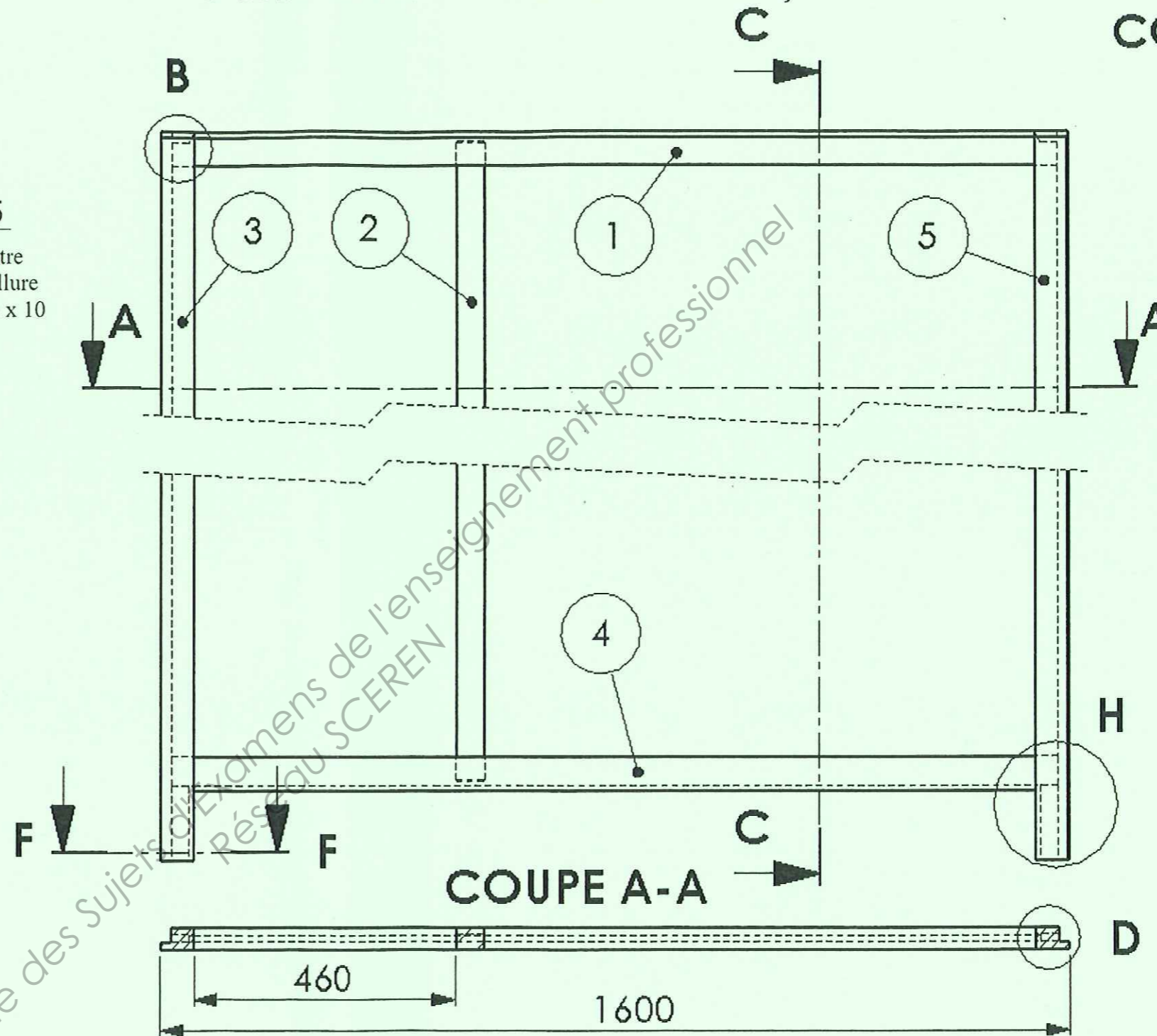
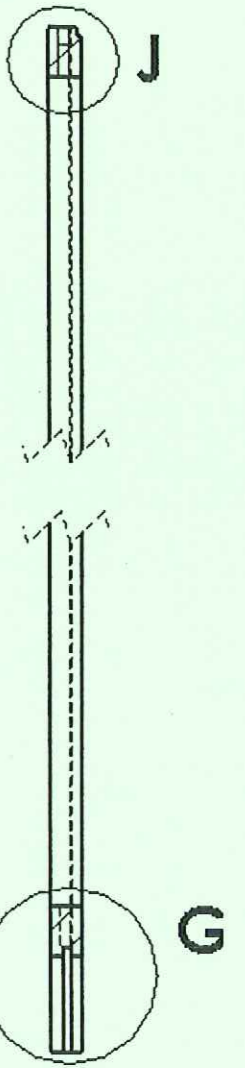
DÉTAIL H



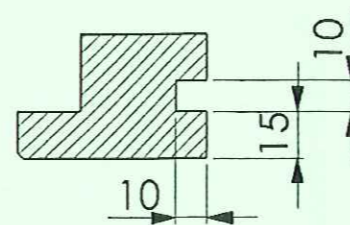
DÉTAIL D



COUPE C-C



COUPE F-F



Rep	Nbre	Désignation	Matière	Section	Longueur
1	1	TRAVERSE SUPERIEURE	Hêtre	60 x 40	
2	1	MONTANT INTERMEDIAIRE	Hêtre	50 x 40	2240
3	1	MONTANT GAUCHE	Hêtre	60 x 40	
4	1	TRAVERSE INFERIEURE	Hêtre	60 x 40	
5	1	MONTANT DROIT	Hêtre	60 x 40	

## DESCRIPTIF DU PLACARD À REALISER

### Le placard est composé de :

- ✓ Un cadre de façade en hêtre.
- ✓ Deux panneaux de côté en MDF épaisseur 19 mm.
- ✓ Une plinthe de façade en MDF épaisseur 10 mm.
- ✓ Trois portes en MDF épaisseur 19 mm ferrées par 3 fiches type « ANUBA »
- ✓ Un tasseau en hêtre assurant la liaison avec la structure de la maison.

### Les assemblages :

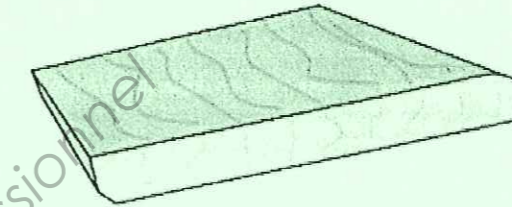
- ✓ **Cadre de façade :**  
Assemblage des éléments par tenons et mortaises.
- ✓ **Panneaux de côté/cadre de façade :**  
En feuillure renforcé par « lamellos » N°20.
- ✓ **Plinthe de façade/cadre de façade :**  
En rainure.
- ✓ **Tasseau/cadre de façade :**  
Par vissage.

### Liaison placard/structure de la maison :

- ✓ Les panneaux de côté seront assemblés sur les cloisons au moyen de vis et de chevilles adaptés (3 par panneau).
- ✓ Le tasseau sera fixé au plafond de la chambre 4.

## EXTRAIT DE CATALOGUE

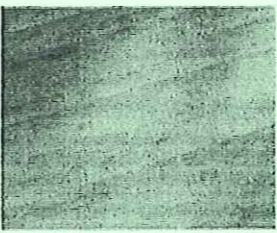
### PLINTHE



Plinthe.  
Dimensions : 2000 x 10 x 70 mm.  
Fixation par colle mastic néoprène et clouage.

### PARQUET

PARQUET DECOCLIC HÊTRE



Largeur (mm) : 207.0  
Épaisseur (mm) : 15.0  
Longueur de lame (cm) : 110  
Épaisseur de la couche d'usure (mm) : 3.5  
[Voir les caractéristiques détaillées](#)

**LE + PRODUIT**  
La finition est vernie et sans chanfrein.

Réf. : 65228380  
Prix indicatif :  
**41,28€ x 1 = 41,28 €**  
**25,90€ / m<sup>2</sup>**

### CHEVILLE

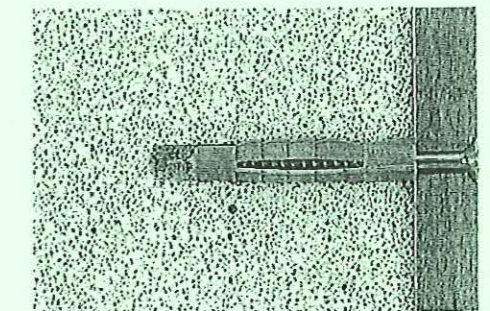
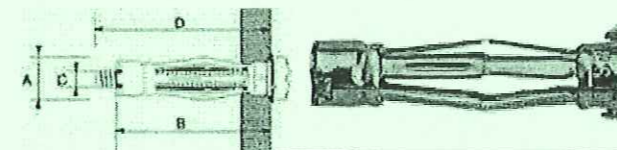
TYPE 1

TYPE 2

#### plaques de plâtre.

Système d'ancrage en "parapluie" : permet de prendre appui loin des bords du trou pour une meilleure résistance à l'arrachement et au cisaillement. Matière acier.

#### SANS VIS



Examen et spécialité :

CAP MENUISIER INSTALLATEUR

Intitulé de l'épreuve :

EP1 : Analyse d'une situation professionnelle

DTR 11/11